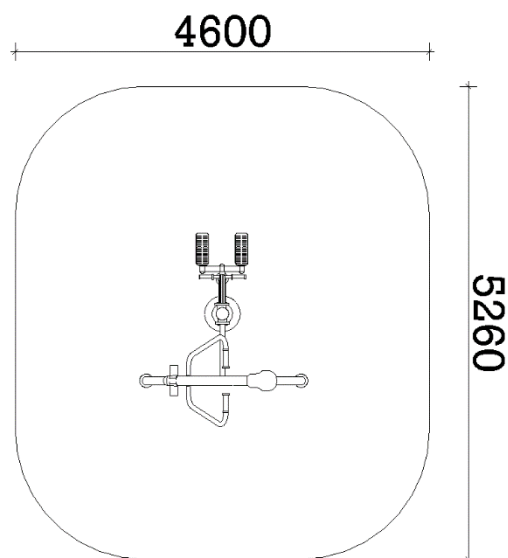


TECHNICKÝ LIST

F-51 Veslař + Stepař



ROZMĚRY PRVKU: 1,95m (v) 1,60m (š) x 2,26m (d)

BEZPEČNOSTNÍ ZÓNA: 4,60m (š) x 5,26m (d)

DRUH DOPADOVÉ PLOCHY: může být tráva

ZAŘÍZENÍ URČENO: pro uživatele s min. výškou 140cm

POPIS:

Tento fitness stroj je bezúdržbový, odolný proti povětrnostním vlivům, mechanickému poškození a znečištění. Všechny kovové díly jsou pískově otryskány a pozinkovány. Stroj je usazený do kotev v betonovém základu 0,60 x 0,60 x 0,55 m. Povrch je opatřen práškovým nástřikem, dvojitě lakován, nebo potažen polyesterovým nátěrem. Nosná konstrukce je vyrobena z ocelové trubky o min. Ø 140x3,6mm. Konstrukce prvků je z ocelových trubek o Ø 40-63x3,6mm. Úchytky jsou vyrobeny z polyvinylchloridu. Použitá ložiska uzavřený typ, NSK.

FUNKCE:

VESLAŘ - Posílit a rozvinout záďové svalstvo a svalstvo ramenního pletence a horních končetin.

Postup cvičení: uchopte horní boční tyče oběma rukama, natahujte horní končetiny a přitom zvedejte celé tělo, poté se vraťte do původní polohy.

STEPAŘ - Posílit a rozvinout svalstvo ramenního pletence a dolních končetin.

Postup cvičení: postavte se na stupadla, chytěte se rukojeti a přenášejte váhu celého těla z jedné nohy na druhou. Cvičení opakujte dle vaší fyzické zdatnosti.

TEWIKO systems, s. r. o.

Kateřinská 791

463 03 Stráž nad Nisou

IČ: 25472887

DIČ: CZ25472887

Webové stránky:

www.detske-hriste-sportoviste.cz

www.bezdratovy-rozhlas.cz

www.ukazatelrychlosti.cz

www.tewiko.cz

Kontakty:

Tel.: +420 482 425 218

E-mail: tewiko@tewiko.cz